



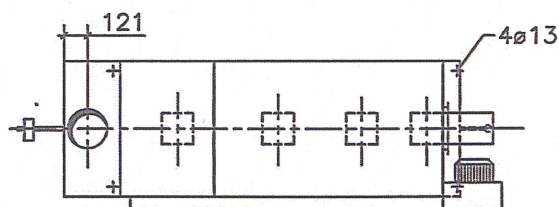
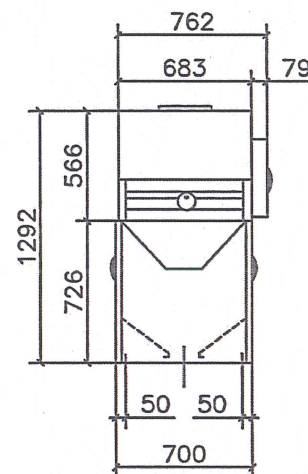
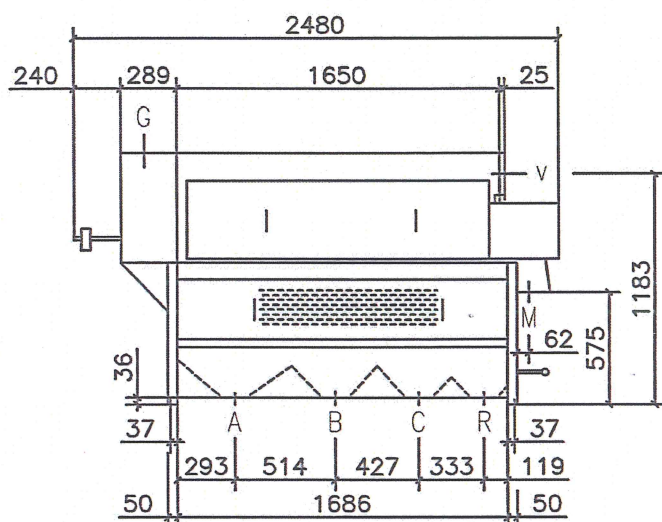
## TECHNISCHE DATEN

- Referenz EAC 53 : 51796
- 3-teilige Drehtrommel Ø 460, die 3 Siebe benötigt, Abmessungen (495 x 1460)
- Motor mit Ansaugsystem : 0,75 kW
- Nettogewicht Maschine : 280 Kg

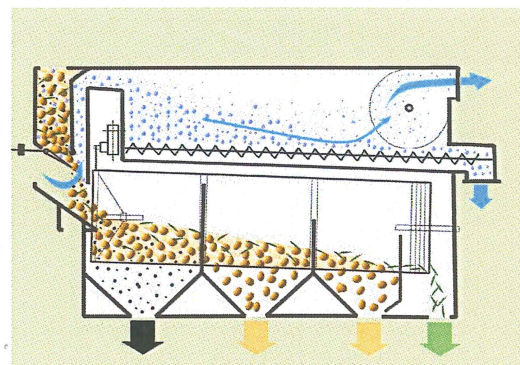
## ZUBEHÖR

Bei uns anfragen

## ABMESSUNGEN



## Arbeitsweise



## EINLÄUFE UND AUSLÄUFE

A - B - C - R - M : 160 x 160  
 G : Ø 200  
 V : 220 x 220

Im interesse unserer ständigen Produktenwicklung behalten wir uns das Recht vor, Änderungen ohne vorherige Ankündigung der in dieser Dokumentation genannten Merkmale vorzunehmen